

REAL-EL

ІНСТРУКЦІЯ КОРИСТУВАЧА



**ПОРТАТИВНИЙ
РАДІОПРИЙМАЧ
X-703**

Дякуємо Вам за купівлю продукції REAL-EL!**АВТОРСЬКЕ ПРАВО**

© 2022. ENEL GROUP OU.

Ця Інструкція та інформація, що міститься у ній, захищені авторським правом.

Усі права застережені.

ТОРГОВЕЛЬНІ МАРКИ

Усі торговельні марки є власністю їх законних власників.

ЗМІСТ

1. РЕКОМЕНДАЦІЇ ПОКУПЦЕВІ	1
2. КОМПЛЕКТНІСТЬ	1
3. ЗАХОДИ БЕЗПЕКИ	2
4. ТЕХНІЧНИЙ ОПИС	2
5. ПІДКЛЮЧЕННЯ ТА ЕКСПЛУАТАЦІЯ	4
6. ТЕХНІЧНІ ХАРАКТЕРИСТИКИ	5

1. РЕКОМЕНДАЦІЇ ПОКУПЦЕВІ

- Акуратно розпакуйте виріб, простежте за тим, щоб усередині коробки не залишилося яке-небудь приладдя. Перевірте пристрій на предмет пошкоджень. Якщо виріб пошкоджено при транспортуванні, зверніться у фірму, що здійснює доставку; якщо виріб не функціонує, відразу ж зверніться до продавця.
- Просимо Вас перевірити комплектність, наявність гарантійного талону та чеку про оплату. Переконайтеся, що в гарантійному талоні проставлено штамп магазину, розбірливий підпис або штамп продавця і дата продажу, номер товару співпадає зі вказаним у талоні. Пам'ятайте, що при втраті гарантійного талона або неспівпаданні номерів ви втрачаєте право на гарантійний ремонт.
- Не вмикайте виріб одразу після того, як внесли його в приміщення, якщо надворі мінусова температура! Розпакований виріб необхідно витримати в умовах кімнатної температури не менше 4-х годин.
- Перед експлуатацією виробу уважно ознайомтеся з цією Інструкцією і збережіть її на увесь період користування.

2. КОМПЛЕКТНІСТЬ

- Портативний радіоприймач — 1 шт.
- Сигнальний кабель 3.5 мм міні-джек до 3.5 мм міні-джек — 1 шт.
- Кабель живлення USB до Micro USB — 1 шт.
- Інструкція користувача — 1 шт.
- Гарантійний талон — 1 шт.

3. ЗАХОДИ БЕЗПЕКИ

- Не розбирайте акустичну систему (АС) і не здійснюйте ремонт самостійно. Обслуговування та ремонт повинні здійснювати тільки кваліфіковані фахівці уповноваженого сервісного центру. Перелік уповноважених сервісних центрів дивіться на сайті www.real-el.ua
- Оберегайте АС від потрапляння в отвори сторонніх предметів.
- Оберегайте АС від підвищеної вологості, потрапляння води і пилу.
- Оберегайте АС від нагрівання: не встановлюйте її поруч з нагрівальними приладами і уникайте дії прямих сонячних променів.
- Не використовуйте для протирання бензин, спирти або інші розчинники, бо вони можуть пошкодити декоровану поверхню АС. Для чищення АС використовуйте м'яку суху тканину.
- Якщо АС не працює, зверніться в магазин, де Ви її придбали.

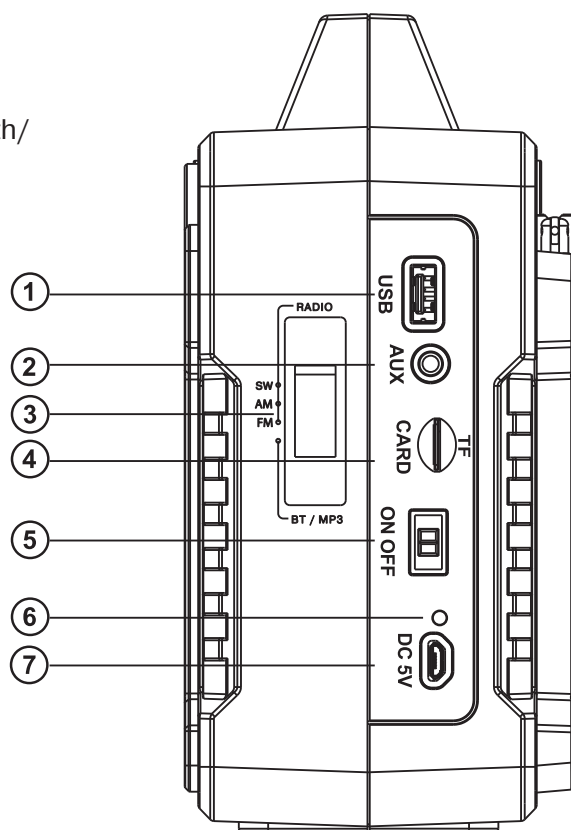
Особливості АС

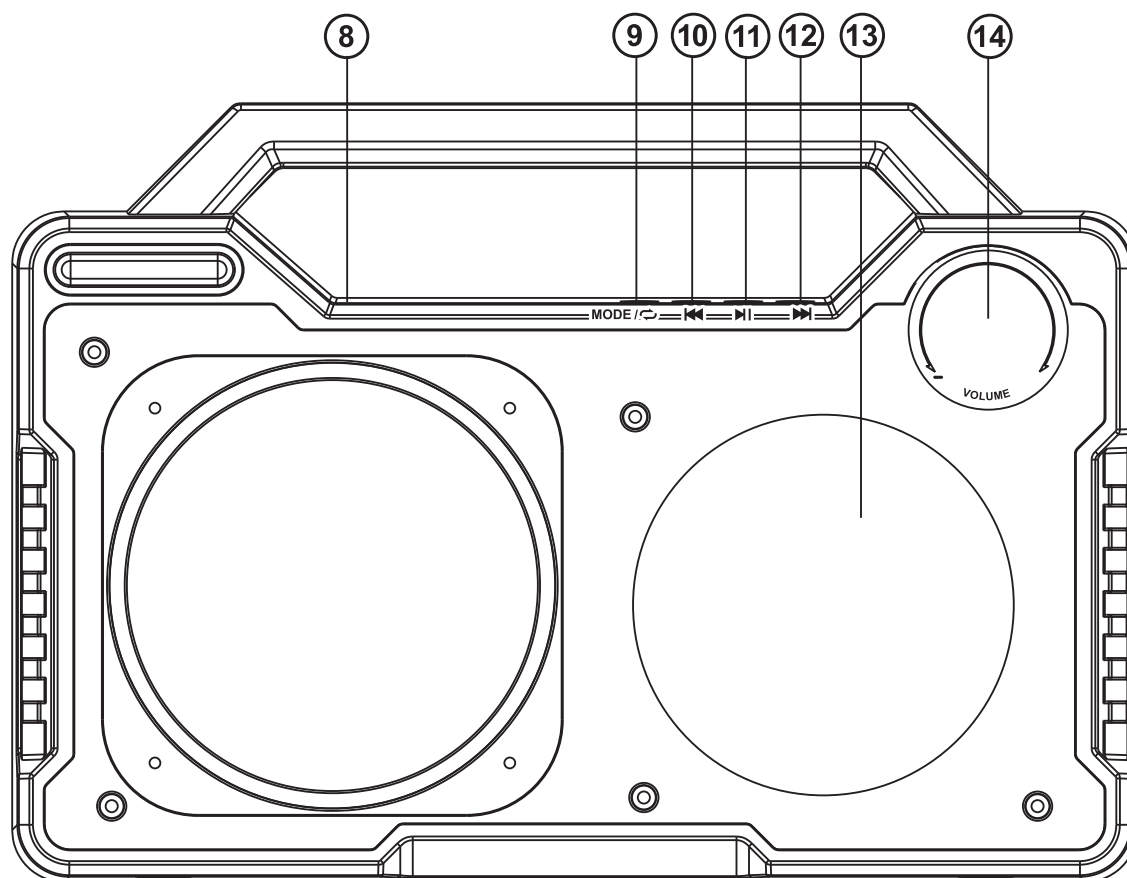
- Вмонтоване FM/AM/SW радіо
- Bluetooth безпроводна передача сигналу
- Підсвічування шкали радіо
- AUX підключення кабелем
- Відтворення з USB-flash і Micro SD card
- Телескопічна поворотна антена
- Вмонтована батарея

4. ТЕХНІЧНИЙ ОПИС

Панель управління

- ① USB: Роз'єм для підключення USB-flash.
- ② AUX: Роз'єм 3,5 мм mini-jack для підключення аудіосигналу (телефон, MP3 плеєр, тощо).
- ③ Ручка вибору режиму (Програваач/AUX/Bluetooth/FM/AM/SW Радіо).
- ④ TF CARD: Роз'єм для підключення TF/micro SD.
- ⑤ ON/OFF : Кнопка вимикання/вмикання АС.
- ⑥ Індикатор.
- ⑦ Роз'єм для заряджання DC 5V.





- ⑧ Телескопічна поворотна антена.
- ⑨ MODE/↻ : Кнопка перемикання режимів USB, SD Player/AUX/Bluetooth (коротке натискання в положенні перемикача BT/MP3);
Кнопка вибору режиму повтору (тривале натискання в режимі програвача):
- повторити поточний трек (часте миготіння синього світлодіода на передній панелі);
- відтворення всіх треків (повільне миготіння синього світлодіода на передній панелі)
- ⑩ ⏮ :Перехід на попередній трек (у режимі Програвач).
- ⑪ ⏸ :Відтворення/Пауза (у режимі Програвач).
- ⑫ ⏭ :Перехід на наступний трек (у режимі Програвач)
- ⑬ Ручка налаштування станцій.
- ⑭ Регулювання гучності.

5. ПІДКЛЮЧЕННЯ ТА ЕКСПЛУАТАЦІЯ

Заряджання акумулятора

• Перед початком експлуатації необхідно повністю зарядити акумулятор. Зарядний пристрій не входить до комплекту. Заряджайте цей пристрій за допомогою універсального зарядного пристрою DC 5V/ 2 A.

• Вставте зарядний кабель у зарядний роз'єм, під'єднайте інший кінець до зарядного пристрою, індикатор заряджання буде активовано. Коли пристрій буде заряджено, індикатор вимкнеться.

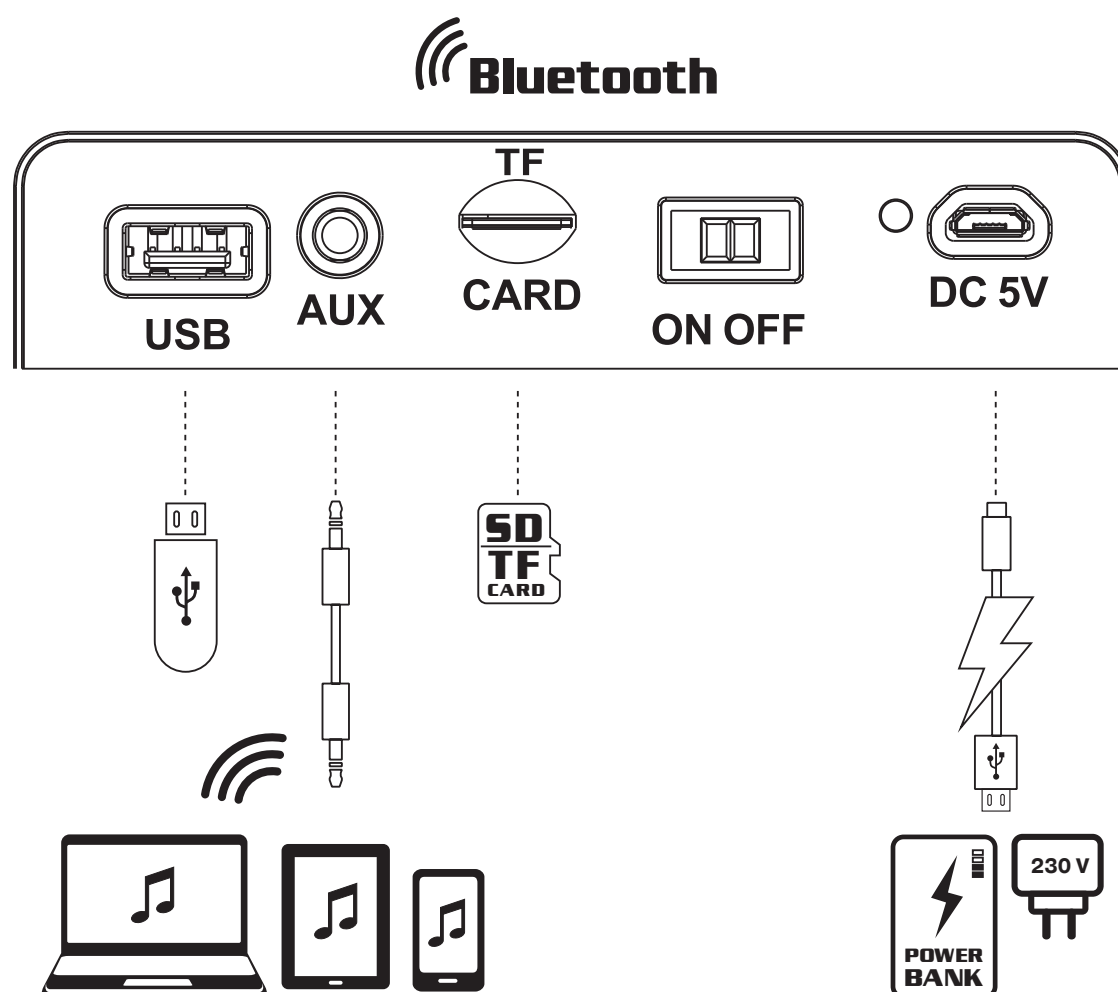
Не рекомендується залишати пристрій тривалий час під'єднаним до зарядного пристрою після його повного заряджання.

Не заряджайте акустичну систему при низьких температурах навколишнього повітря. Мінімально допустима температура заряду AC - не менше 10 °C.

Режим Bluetooth

• Увімкніть пристрій в режим Bluetooth за допомогою кнопки ③ «BT/MP3». За необхідності змініть режим кнопкою «MODE».

• На джерелі сигналу (телефон, планшет тощо) потрібно вибрати режим пошуку пристроїв Bluetooth. На екрані відобразиться найменування «REAL-EL X-703», з яким потрібно встановити з'єднання.



Режим FM

- Увімкніть пристрій в режим радіо за допомогою перемикача FM, AM, SW.
- Налаштуйте необхідну частоту

Режим програвача

- Вставте карту Micro SD або USB флеш у відповідний слот, звуковий трек буде відтворено автоматично. У режимі відтворення коротко натисніть кнопки “◀◀” або “▶▶”, щоб вибрати потрібні треки.
- Натисніть кнопку “⏮”, щоб відтворити або призупинити.

Примітка:

Під час режиму відтворення Bluetooth якщо вставити SD карту або USB, Bluetooth буде вимкнено і розпочнеться відтворення USB чи SD карти. Натисніть кнопку, щоб знову повернутися до режиму Bluetooth.

Роз'єм USB призначений для підключення USB-носіїв пам'яті. Не використовуйте цей роз'єм для заряду інших пристроїв - це може привести до виходу акустичної системи з ладу.

Режим «лінійний вхід» (AUX)

- Для сумісних музичних пристроїв використовуйте кабель аудіосигналу 3,5 мм mini-jack, що входить до комплекту поставки. Для цього потрібно під'єднати кабель до аудіовходу AUX і до будь-якого джерела аудіосигналу з виходом 3,5 мм mini-jack, режим AUX увімкнеться автоматично. Або натисніть кнопку «MODE», щоб перейти до режиму AUX.

Примітка:

Потрібно вимикати кнопку живлення "OFF/ON.", якщо система довго не використовується.

6. ТЕХНІЧНІ ХАРАКТЕРИСТИКИ

Характеристики	Значення
Вихідна потужність (RMS)	8 Вт
Частотний діапазон	100-20 000 Гц
Частотний діапазон FM	87.5- 108 МГц
Частотний діапазон AM	530- 1600 КГц
Частотний діапазон SW	6- 18 МГц
Розміри динаміків	Ø 90 мм
Підтримувані профілі Bluetooth	A2DP / AVRCP
Тип підключення	Bluetooth 5.0 / USB / Micro SD / Aux
Живлення	Micro USB (5 V DC, 2 A)
Акумулятор	літій-іонний акумулятор 1500 мА·год, 3.7 В
Матеріал корпусу	ABS пластик
Розміри виробу	260 x 98 x 180 мм
Вага	1 кг

Примітки:

- Наведені в таблиці технічні характеристики є довідковими і не можуть бути підставою для претензій.
- Продукція ТМ REAL-EL постійно удосконалюється. З цієї причини комплектність і технічні характеристики може бути змінено без попереднього повідомлення.



Постачальник/імпортер в Україні: ТОВ «СВЕН Центр», 08400, Київська область, м. Переяслав, вул. Героїв Дніпра, 31, тел. (044) 233-65-89/98, сайт www.real-el.ua

Призначення, споживчі властивості та відомості про безпеку товару дивіться в Інструкції користувача або на сайті. Умови гарантійного обслуговування дивіться в Гарантійному талоні або на сайті. Гарантійний термін: 12 міс. Строк служби: 2 роки. Товар має висновок ДСЕЕ. Шкідливих речовин не містить. Є безпечним за умови використання за призначенням. Зберігати в сухому місці. Виробник: «Енел Груп ОУ», Харью мааконд, Рае валд, Йюрі алевик, Арукюла тее 55а, 75301, Естонія.

Manufacturer: ENEL GROUP OU, Harju maakond, Rae vald, Jüri alevik, Aruküla tee 55a, 75301, Estonia.
® Registered Trademark of ENEL GROUP OU. Estonia.